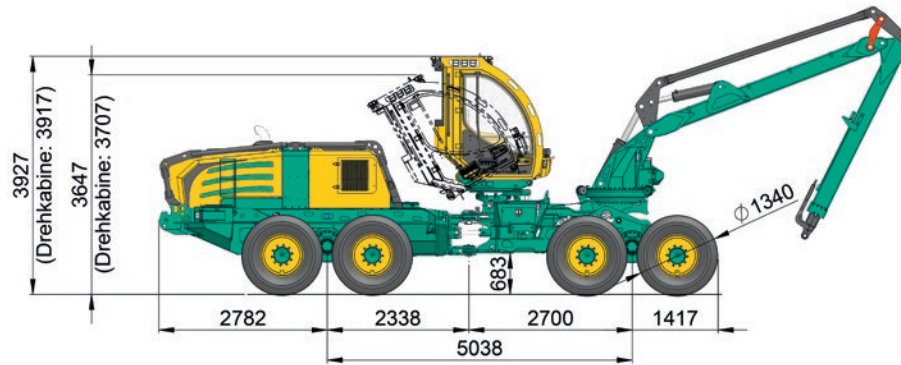


405H2 8WD



Motor (6 Zylinder):

- VOLVO PENTA
TAD882VE EU Stage V
Motorleistung: 210 kW (286 PS) ab 1700 U/min
Drehmoment: 1225 Nm von 1100 - 1600 U/min
max. Drehmoment: 1255 Nm bei 1400 U/min
Hubraum: 7,7 Liter

Kraftübertragung:

- hydrostatisch-mechanisch
- NAF 2 Gang Verteilergetriebe

Achsen:

- NAF balancierte Portal-Tandemachsen
- vorne: schaltbare Differentialsperre 100 %
- hinten: schaltbare Differentialsperre 100 %

Bremse:

- 2-Kreis Bremse, im Ölbad laufende Lamellenbremse
- Federspeicher-Feststellbremse

Lenkung:

- Knickrahmenlenkung mit 2 Zylinder
- 2 Lenkzylinder, Lenkeinschlag 50°

Bereifung:

- | | Größe: | Gesamtbreite: |
|-------------|-------------|---|
| • Serie: | 710/45-26,5 | 2880 mm Bänder und Ketten |
| • Optional: | 800/40-26,5 | 2980 mm nur Bänder
3060 mm Bänder und Ketten |
| | 600/55-26,5 | 2660 mm Bänder und Ketten |

Tankinhalt:

- Diesel: 500 l
- AdBlue: 45 l
- Hydrauliköl: 250 l

Hydraulik:

- Load Sensing
- Verstellpumpe:

Kranpumpe:	190 cm ³
Kopfpumpe:	190 cm ³
Fördermenge:	532 l/min bei 1400 U/min
Druck:	bis 380 bar
- Hydrauliköl: gesättigter, synthetischer Ester
Panolin HLP SYNTH mit Kleenoil
Microfiltration; WGK 1

Kabine:

- nivellierbar vor / zurück +10° / -29°
- gebogenen Frontscheibe Lexan
- Scheibenwischer vorne und seitlich
- ROPS, FOPS, OPS geprüfte Sicherheitskabine
- luftgefederter Komfortsitz mit Sitzheizung
- Warmwasserheizung
- Standheizung mit Kühlwasser und Hydraulikölvorwärmung
- Klimaanlage
- optional drehbar (270°) und nivellierbar, vor / zurück +10° / -12°
(eingeschränkt bis -24°) seitlich +/- 9°
- optional Sonnenrollos

Elektrik / Instrumente:

- HSM Ecomand Farbdisplay
- 5 Fahrerprogramme + Werkseinstellung
- Diagnosefunktion und Fehleranzeige
- Graphische Unterstützung beim Parametereditieren
- Lichtmaschine 110 A (28 V)
- zwei wartungsfreie Trockenbatterien mit je 75 Ah

Gewicht:

- ab 25.400 kg

Verwindungssperre:

- 2 Hydraulikzylinder

Kran:

- Mesera M221 H100 / H110

Reichweite:	10 m / 11 m
Bruttohubmoment:	188 kNm
Schwenkmoment:	43,6 kNm
Schwenkwinkel:	260°
Tiltwinkel:	+24°/-30°
- Optional:
 - Mesera M240 H103 / H111

Reichweite:	10,3 m / 11 m
Bruttohubmoment:	240 kNm
Schwenkmoment:	54 kNm
Schwenkwinkel:	260°
Tiltwinkel:	+24°/-30°

Aggregat:

- Logmax 6000

Fälldurchmesser:	650 mm
Entlastungsdurchmesser:	500 mm
Vorschubkraft:	26,9 kN
max. Vorschubgeschw.:	4,2 m/s
max. Betriebsdruck:	280 bar
Gewicht:	1.330 kg
- Steuerung: LOG Mate
- andere Aggregate auf Anfrage

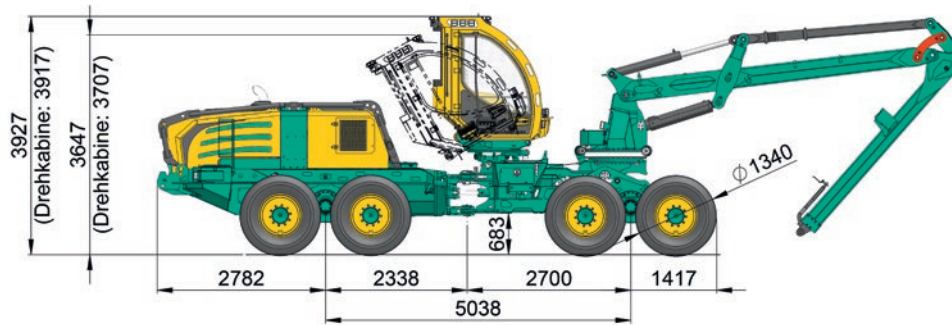
Serienausstattung:

- 20 LED Arbeitsscheinwerfer an Kabine, 4 Arbeitsscheinwerfer vor dem Kran, 2 LED Arbeitsscheinwerfer an Kransäule, 2 LED Arbeitsscheinwerfer an Rahmenheck, Bogielift vorne getrennt schaltbar, Endlagendämpfung für Kran- und Lenkzylinder, Radio, Feuerlöscher, Verbandskasten, Warndreieck, Werkzeugsatz, Nebenstromfilter, Dieselfüllpumpe, Hydraulikfüllpumpe, Vakuumpumpe

Sonderzubehör:

- GPS-System
- Datenübertragung
- Bogielift Motorwagen
- Anbau Steilhangwinde Zugkraft konstant 120 kN, max. 150 kN
- Luftkompressor 24 V
- Schutzbügel Motorhaube

405H3 8WD



Motor (6 Zylinder):

- VOLVO PENTA**
 TAD882VE EU Stage V
 Motorleistung: 210 kW (286 PS) ab 1700 U/min
 Drehmoment: 1225 Nm von 1100 - 1600 U/min
 max. Drehmoment: 1255 Nm bei 1400 U/min
 Hubraum: 7,7 Liter

Optional:

- VOLVO PENTA**
 TAD884VE EU Stage V
 Motorleistung: 250 kW (340 PS) ab 1800 U/min
 Drehmoment: 1330 Nm von 1200 - 1800 U/min
 max. Drehmoment: 1360 Nm bei 1400 U/min
 Hubraum: 7,7 Liter

Kraftübertragung:

- hydrostatisch-mechanisch
- NAF 2 Gang Verteilergetriebe

Achsen:

- NAF balancierte Portal-Tandemachsen
- vorne: schaltbare Differentialsperre 100 %
- hinten: schaltbare Differentialsperre 100 %

Bremse:

- 2-Kreis Bremse, im Ölbad laufende Lamellenbremse
- Federspeicher-Feststellbremse

Lenkung:

- Knickrahmenlenkung mit 2 Zylinder
- 2 Lenkzylinder, Lenkeinschlag 50°

Bereifung:

- | | | |
|-------------|-------------|---------------------------|
| | Größe: | Gesamtbreite |
| ■ Serie: | 710/45-26,5 | 2880 mm Bänder und Ketten |
| ■ Optional: | 800/40-26,5 | 2980 mm nur Bänder |
| | | 3060 mm Bänder und Ketten |
| | 600/55-26,5 | 2660 mm Bänder und Ketten |

Tankinhalt:

- Diesel: 500 l
- AdBlue: 45 l
- Hydrauliköl: 250 l

Hydraulik:

- Load Sensing
- Verstellpumpe:

Kranpumpe:	190 cm ³
Kopfpumpe:	190 cm ³
Fördermenge:	532 l/min bei 1400 U/min
Druck:	bis 380 bar
- Hydrauliköl: gesättigter, synthetischer Ester Panolin HLP SYNTH mit Kleenoil Microfiltration; WGK 1

Kabine:

- nivellierbar vor / zurück +10° / -29°
- gebogenen Frontscheibe Lexan
- Scheibenwischer vorne und seitlich
- ROPS, FOPS, OPS geprüfte Sicherheitskabine
- luftgefederter Komfortsitz mit Sitzheizung
- Warmwasserheizung
- Standheizung mit Kühlwasser und Hydraulikölvorwärmung
- Klimaanlage
- optional drehbar (270°) und nivellierbar, vor / zurück +10° / -12° (eingeschränkt bis -24°) seitlich +/- 9°
- optional Sonnenrollos

Elektrik / Instrumente:

- HSM Ecomand Farbdisplay
- 5 Fahrerprogramme + Werkseinstellung
- Diagnosefunktion und Fehleranzeige
- Graphische Unterstützung beim Parametereditieren
- Lichtmaschine 110 A (28 V)
- zwei wartungsfreie Trockenbatterien mit je 75 Ah

Gewicht:

- ab 26.200 kg

Verwindungssperre:

- 2 Hydraulikzylinder

Kran:

- Mesera M280 V110

Reichweite:	11 m
Bruttohbmoment:	280 kNm
Schwenkmoment:	65 kNm
Schwenkwinkel:	260°
Tiltwinkel:	+24°/-30°
- andere Krane auf Anfrage

Aggregat:

- Logmax 6000

Fälldurchmesser:	650 mm
Entlastungsdurchmesser:	500 mm
Vorschubkraft:	26,9 kN
max. Vorschubgeschw.:	4,2 m/s
max. Betriebsdruck:	280 bar
Gewicht:	1.330 kg
Steuerung:	LOG Mate
- andere Aggregate auf Anfrage

Serienausstattung:

- 20 LED Arbeitsscheinwerfer an Kabine, 4 Arbeitsscheinwerfer vor dem Kran, 2 LED Arbeitsscheinwerfer an Kransäule, 2 LED Arbeitsscheinwerfer an Rahmenheck, Bogielift vorne getrennt schaltbar, Endlagendämpfung für Kran- und Lenkzylinder, Radio, Feuerlöscher, Verbandskasten, Warndreieck, Werkzeugsatz, Nebenstromfilter, Dieselfüllpumpe, Hydraulikfüllpumpe, Vakuumpumpe

Sonderzubehör:

- Kranspitzensteuerung xyControl (Epsilon Kran)

405H4 8WD

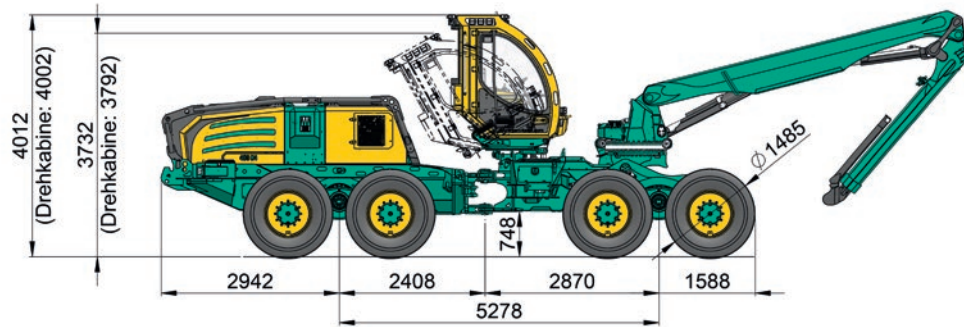


Abb. mit Kran Epsilon X270 H107

Motor (6 Zylinder):

- VOLVO PENTA
TAD884VE EU Stage V
Motorleistung: 250 kW (340 PS) ab 1800 U/min
Drehmoment: 1330 Nm von 1200 - 1800 U/min
max. Drehmoment: 1360 Nm bei 1400 U/min
Hubraum: 7,7 Liter

Kraftübertragung:

- hydrostatisch-mechanisch
- NAF 2 Gang Verteilergetriebe

Achsen:

- NAF balancierte Portal-Tandemachsen
- vorne: schaltbare Differentialsperre 100 %
- hinten: schaltbare Differentialsperre 100 %

Bremse:

- 2-Kreis Bremse, im Ölbad laufende Lamellenbremse
- Federspeicher-Feststellbremse

Lenkung:

- Knickrahmenlenkung mit 2 Zylinder
- 2 Lenkzylinder, Lenkeinschlag 50°

Bereifung:

- | | | |
|-------------|--------------|---------------------------|
| | Größe: | Gesamtbreite |
| • Serie: | 750/55-R26,5 | ab 2900 mm |
| | | 3000 mm Bänder und Ketten |
| • Optional: | 650/55-R26,5 | 2900 mm Bänder und Ketten |

Tankinhalt:

- | | |
|----------------|-------|
| • Diesel: | 500 l |
| • AdBlue: | 45 l |
| • Hydrauliköl: | 250 l |

Hydraulik:

- Load Sensing
- Verstellpumpe:

Kranpumpe:	190 cm ³
Kopfpumpe:	190 cm ³
Fördermenge:	532 l/min bei 1400 U/min
Druck:	bis 380 bar
- Hydrauliköl: gesättigter, synthetischer Ester Panolin HLP SYNTH mit Kleenoil Microfiltration; WGK 1

Kabine:

- nivellierbar vor / zurück +10° / -29°
- gebogenen Frontscheibe Lexan
- Scheibenwischer vorne und seitlich
- ROPS, FOPS, OPS geprüfte Sicherheitskabine
- luftgefederter Komfortsitz mit Sitzheizung
- Warmwasserheizung
- Standheizung mit Kühlwasser und Hydraulikölvorwärmung
- Klimaanlage
- optional drehbar (270°) und nivellierbar, vor / zurück +10° / -12° (eingeschränkt bis -24°) seitlich +/- 9°
- optional Sonnenrollos

Elektrik / Instrumente:

- HSM Ecomand Farbdisplay
- 5 Fahrerprogramme + Werkseinstellung
- Diagnosefunktion und Fehleranzeige
- Graphische Unterstützung beim Parametereditieren
- Lichtmaschine 110 A (28 V)
- zwei wartungsfreie Trockenbatterien mit je 75 Ah

Gewicht:

- ab 29.200 kg

Verwindungssperre:

- 2 Hydraulikzylinder

Kran:

- Epsilon X270 H107

Reichweite:	10,9 m
Bruttohubmoment:	360 kNm
Schwenkmoment:	92 kNm
Schwenkwinkel:	260°
Tiltwinkel:	+24°/-30°

Optional:

- HSM H4-15

Reichweite:	15 m
Bruttohubmoment:	380 kNm
Schwenkmoment:	92 kNm
Schwenkwinkel:	260°
Tiltwinkel:	+24°/-30°

Aggregat:

- Logmax 6000

Fälldurchmesser:	650 mm
Entlastungsdurchmesser:	500 mm
Vorschubkraft:	26,9 kN
max. Vorschubgeschw.:	4,2 m/s
max. Betriebsdruck:	280 bar
Gewicht:	1.330 kg
- Steuerung: LOG Mate
- andere Aggregate auf Anfrage

Serienausstattung:

- 20 LED Arbeitsscheinwerfer an Kabine, 4 Arbeitsscheinwerfer vor dem Kran, 2 LED Arbeitsscheinwerfer an Kransäule, 2 LED Arbeitsscheinwerfer an Rahmenheck, Bogielift vorne getrennt schaltbar, Endlagendämpfung für Kran- und Lenkzylinder, Radio, Feuerlöscher, Verbandskasten, Warndreieck, Werkzeugsatz, Nebenstromfilter, Dieselbefüllpumpe, Hydraulikbefüllpumpe, Vakuumpumpe

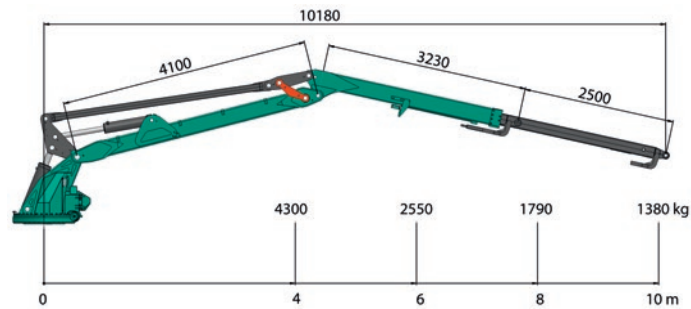
Sonderzubehör:

- GPS-System
- Datenübertragung
- Bogielift Motorwagen
- Anbau Steilhangwinde Zugkraft konstant 120 kN, max. 150 kN
- Kranspitzensteuerung xyControl
- HSM-Verstellfelgen

Krane 405H

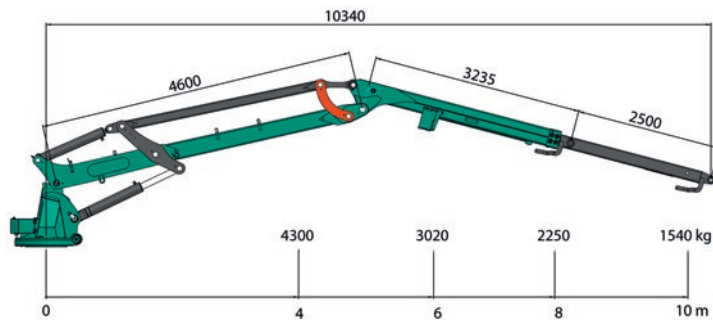
Kran M221 H100:

Hubmoment Brutto	188 kNm
Schwenkmoment	43,6 kNm
Schwenkwinkel	260°



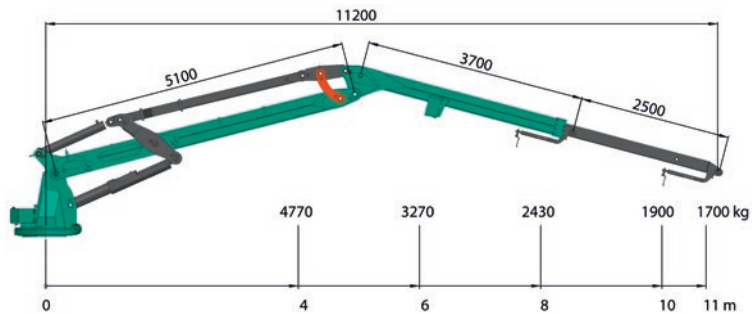
Kran M240 H103:

Hubmoment Brutto	240 kNm
Schwenkmoment	54 kNm
Schwenkwinkel	260°



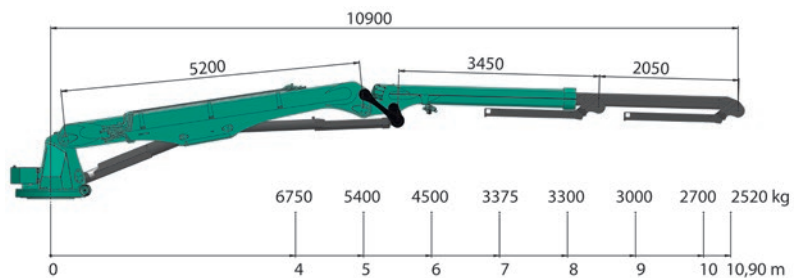
Kran M280 V110:

Hubmoment Brutto	280 kNm
Schwenkmoment	65 kNm
Schwenkwinkel	260°



Kran X270 H107:

Hubmoment Netto	270 kNm
Schwenkmoment	92 kNm
Schwenkwinkel	260°



Kran HSM H4-15:

Hubmoment Brutto	380 kNm
Schwenkmoment	80 kNm
Schwenkwinkel	260°

