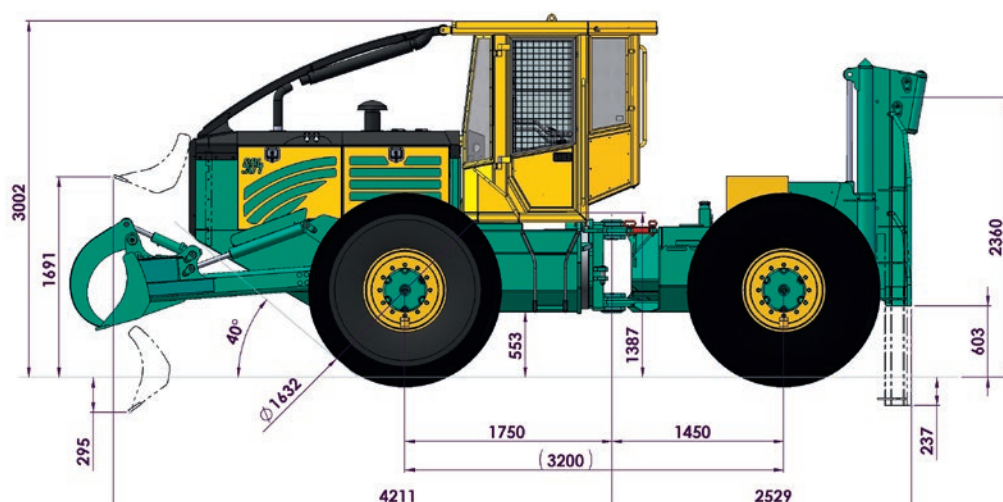


904S

**Moteur :**

- VOLVO PENTA
TAD581VE EU Stage V
Puissance moteur : 129 kW (175 PS) à partir de 1700 tr/min
Couple : 800 Nm de 1100 - 1500 tr/min
Couple max. : 816 Nm à 1380 tr/min
Cylindrée : 5,13 litres

En option :

- VOLVO PENTA
TAD583VE EU Stage V
Puissance moteur : 175 kW (238 PS) à partir de 1750 tr/min
Couple : 947 Nm de 1200 - 1750 tr/min
Couple max. : 969 Nm à 1380 tr/min
Cylindrée : 5,13 litres

Transmission :

- Système High Speed Drive de HSM (série 71)
- Boîte de transfert NAF à 2 rapports

Pont :

- Avec réducteurs à planétaires
- Blocages de différentiels 100% à commande séparée, avant et arrière

Frein :

- Freins à 2 circuits, disques immergés
- Frein de stationnement à ressort

Direction :

- Direction par châssis articulé 44°

Pneumatiques :

- | | | |
|---------------|-------------|---------------------|
| | Dimension : | min. Largeur totale |
| ▪ Série : | 23,1 x 26 | 2550 mm |
| ▪ En option : | 18,4 x 26 | 2300 mm |
| | 28L-26 | 2750 mm |

Réservoir diesel :

- | | |
|---------------|-------|
| ▪ Diesel : | 185 l |
| ▪ Hydraulik : | 90 l |
| ▪ AdBlue : | 45 l |

Hydraulique :

- | | | |
|-----------------------|-------------|---|
| ▪ Capacité : | Débit : | 152 l/min à 1600 tr/min |
| | Pression : | jusqu'à 350 bar |
| ▪ Huile hydraulique : | Série : | huile minérale HLP-46 |
| | En option : | Panolin HLP SYNTH avec Kleenoil Microfiltration WGK 1 |

Cabine :

- Montée sur Silent Blocs, insonorisée
- Cabine conforme aux normes de sécurité
- Siège chauffeur à suspension pneumatique
- Chauffage à eau chaude

Électrique :

- Alternateur 110 A (28 V)
- 2 batteries sèches sans entretien

Instruments :

- Compte-tours avec compteur horaire, température d'eau de refroidissement, jauge à carburant, voyant lumineux

Treuil :

- Série : Double treuil Adler HY 20-O (2 x 100 kN)
Capacité de câble maxi : 14 mm, 100 m sans câble !
- En option : Double treuil Adler HY 24-O (2 x 120 kN)
Capacité de câble maxi : 14 mm, 140 m
Double treuil Adler HY 24-LO (2 x 120 kN)
Capacité de câble maxi : 14 mm, 190 m
Double treuil Adler HY 32-O (2 x 160 kN)
Capacité de câble maxi : 14 mm, 150 m
Double treuil Adler HY 32-LO (2 x 160 kN)
Capacité de câble maxi : 14 mm, 190 m
Double treuil TCM 16+ (2 x 160 kN)
Capacité de câble maxi : 14 mm, 220 m

Poids :

- 10.800 kg (série)
Répartition du poids : essieu avant : 60 %
essieu arrière : 40 %

Équipements de série :

- Lame avant 2200 mm, tablier hydraulique sur glissière largeur 2200 mm, tablier à potence mobile, extincteur, trousse de premier secours, triangle de signalisation, kit outillage

Équipements en option :

- Radiocommande standard ou intégrale, bras de serrage pour panneau frontal, direction sur joystick, kit de feux avant et arrière