



HSM 805



gamme de modèles



Technik die Freude macht.

Données techniques

Moteur (4 cyl.) :

- VOLVO PENTA
TAD581VE EU Stage V
Puissance moteur : 129 kW (175 PS) ab 1700 tr / min
Régime max. : 800 Nm von 1100 - 1500 tr / min
Couple max. : 816 Nm bei 1380 tr / min
Cylindrée : 5,13 litres

Option:

- VOLVO PENTA
TAD583VE EU Stage V
Puissance : 175 kW (238 PS) à 1750 tr / min
Régime : 947 Nm à 1200 - 1750 tr / min
Couple maximum : 969 Nm à 1380 tr / min
Cylindrée : 5,13 litres

Transmission de puissance :

- HSM TwinPowerDrive

Pont :

- Axes planétaires
- Blocages de différentiels 100% à commutation séparée, avant et arrière

Frein :

- Freins à 2 circuits, disques immergés
- Frein de stationnement à ressort

Direction :

- Châssis articulé avec 2 vérins de direction, Angle de braquage 45°

Capacité du réservoir :

- Diesel : 175 l
- AdBlue : 25 l
- Huile hydraulique : 90 l

Hydraulique :

- Load Sensing
- Rendement de la pompe : Débit : 232 l/min à 1600 tr / min
Pression : jusqu'à 350 bar
ester synthétique saturé
- Huile hydraulique : Panolin HLP SYNTH avec Kleenoil
Microfiltration; WGK 1

Cabine :

- HSM Cabine Panorama-Confort
- Cabine conforme aux normes de sécurité ROPS, FOPS, OPS
- Confortable siège pivotant avec suspension pneumatique
- Chauffage et climatisation

Électrique / instruments :

- HSM Ecomand écran couleur
- 5 programmes de conduite + 1 programme réglé en usine
- Fonction diagnostic et relevé de codes erreurs
- Paramétrage optimisé par affichage couleur graphique
- Alternateur 110 A (28 V)
- 2 batteries sèches 55 Ah

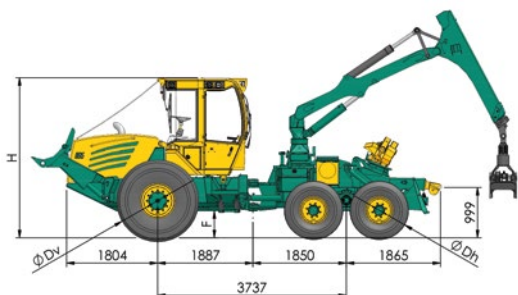
Équipement de série :

- 12 phares de travail à LED, Transformateur de tension 24V-12V, Radio avec lecteur de CD, extincteur, trousse de premier secours, triangle de signalisation, kit d'outillages
- Verrouillage de torsion par 2 vérins hydrauliques, etc.

Équipements Option :

- Griffe inclinable, panneau frontal (Hauer), attelage de remorque, raccord hydraulique supplémentaire, radiocommande pour treuil à câble, système de radioguidage, chauffage auxiliaire, phare de travail Xenon, Rouleaux pare soleil, stérilisation de la surface d'assise
- Autres équipements sur demande

805 6WD



Treils :

- Série : Treuil à double tambour HY 20 Adler (2 x 100 kN)
Capacité d'enroulement max. 14 mm, 100 m
- Option : Treuil à double tambour HY 24-SG Adler (2 x 120 kN)
Capacité d'enroulement max. 14 mm, 130 m

Poids :

- de 14 100 kg

Grue de débardage :

- Epsilon S120 R80
(portée max. 8 m, couple de levage brut 139 kNm)
- Epsilon S120 R96
(portée max. 9,6 m, couple de levage brut 139 kNm)

Pneumatiques :

- | | | | | |
|-----------|--------------|------------------|------|-----|
| • Série : | Dimensions : | Largeur totale : | H : | F : |
| AV : | 23,1 x 26 | 2550 mm | 3170 | 530 |
| AR : | 710/40x22.5 | | | |

En cas d'utilisation de chenilles, la largeur minimale est modifiée (+100). Autres pneus sur demande.

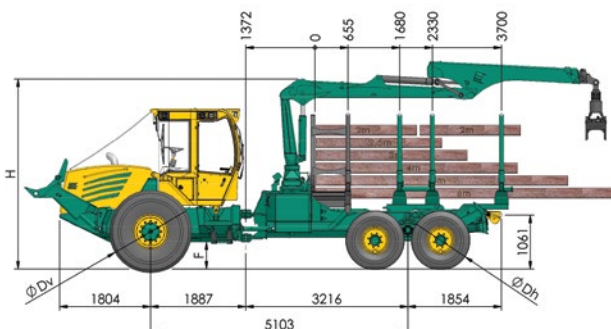
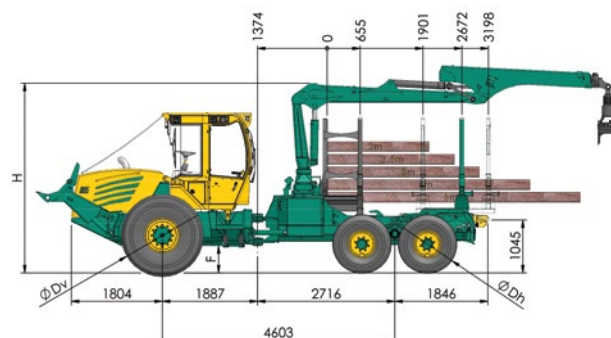
Équipement de série :

- Griffe fixe d'une largeur de 2000 mm
- Abaissement possible du panneau arrière droit
- Grue Epsilon S120 R80

Équipements en option :

- Pince à grumes sur support à galets
- Protection du capot moteur et chasse-branches tubulaire
- Bogielift arrière
- Autres équipements sur demande

805 Kombi court/long



Treils :

- Série : Treuil à double tambour HY 16 Adler (2 x 80 kN)
Capacité d'enroulement max. 14 mm, 100 m
- Option : Treuil à double tambour HY 20 Adler (2 x 100 kN)
Capacité d'enroulement max. 14 mm, 100 m

Poids :

- de 14 600 kg / 14 800 kg

Charge utile :

- 9 t

Grue de débardage :

- Epsilon M70 F80 (en série)
- Voir liste de grues

Pneumatiques :

- | | | | | |
|------------|--------------|------------------|------|-----|
| | Dimensions : | Largeur totale : | H : | F : |
| • Série : | 23,1 x 26 | 2360 mm | 3170 | 530 |
| • Option : | 28L-26 | 2600 mm | | |
| | 620/75-26 | 2400 mm | | |
| | 600/65-34 | 2360 mm | | |
| | 710/55-34 | 2620 mm | | |
| | 67 x 34-25 | 3000 mm | | |

En cas d'utilisation de chenilles, la largeur minimale est modifiée (+100). Autres pneus sur demande.

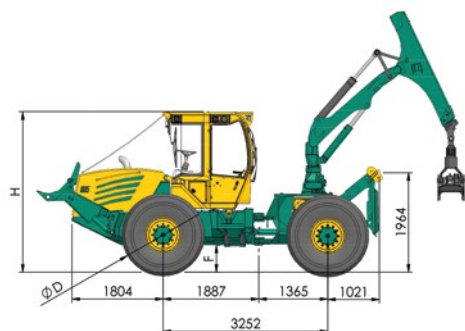
Équipement de série :

- Pare-grumes et premier rancher amovibles
- Dernier rancher amovible et déplaçable à
(court) 1,9 m, 2,7 m et 3,2 m
(long) 2,4 m, 3,1 m et 3,7 m
- Support à galets réglable en hauteur
- Caméra de recul avec moniteur en couleurs
- Feu de recul LED

Équipements en option :

- Griffe
- Panneau arrière
- Pince à grumes avec plaque de changement rapide
- Rancher pivotant
- Combi long: Rancher double comme 2e et 3e rancher sur plaque de changement rapide
- Autres équipements sur demande

805HD



Treils :

- Série : Treuil à double tambour HY 20 Adler (2 x 100 kN)
Capacité d'enroulement max. 14 mm, 100 m
- Option : Treuil à double tambour HY 24-SG Adler (2 x 120 kN)
Capacité d'enroulement max. 14 mm, 130 m
Treuil à double tambour HY 32-SG Adler (2 x 160 kN)
Capacité d'enroulement max. 16 mm, 100 m

Poids :

- de 12000 kg

Grue de débardage :

- Epsilon M80 R59 - R80
(portée max. 8 m, couple de levage brut 95 kNm)
- Epsilon M90 R59 - R72
(portée max. 8 m, couple de levage brut 104 kNm)
- Epsilon S110 R59 - R80
(portée max. 8 m, couple de levage brut 126 kNm)
- Mesera F81 R51 - RT65
(portée max. 7,3 m Hubmoment brutto 130 kNm)
- Autres grue de débardage sur demande

Pneumatiques :

	Dimensions : Largeur totale :		H :	F :
• Série :	23.1 x 26	2360 mm	3170	530
• Option :	28L-26	2600 mm	3176	536
	620/75-26	2400 mm	3149	509
	600/65-34	2360 mm	3202	562
	710/55-34	2620 mm	3203	563
	67x34-25	3000 mm	3162	525

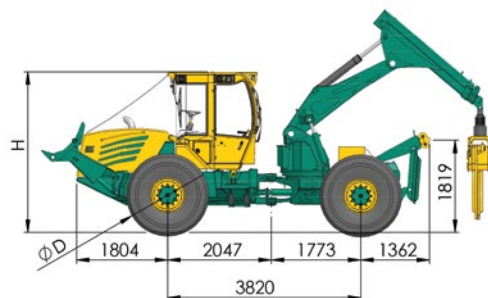
Équipement de série :

- Griffes fixe d'une largeur de 2000 mm
- Abaissement possible du panneau arrière droit
- Grue Epsilon M80 R59

Équipements en option :

- Support à galets avec commande hydraulique de réglage en hauteur
- Pince à grumes sur support à galets réglable en hauteur
- Panneau arrière avec cale de retenue
- Modèle de poulies « Skidder France »
- Protection du capot moteur et chasse-branches tubulaire
- Autres équipements sur demande

805HD ZL



Treils :

- Série : Treuil à tambour simple EHY 10 Adler (1 x 100 kN)
Capacité d'enroulement max. 14 mm, 80 m
- Option : Treuil à double tambour HY 20 Adler (2 x 100 kN)
Capacité d'enroulement max. 14 mm, 100 m
Treuil à double tambour HY 24-O Adler (2 x 120 kN)
Capacité d'enroulement max. 14 mm, 130 m
Treuil à double tambour HY 32-O Adler (2 x 160 kN)
Capacité d'enroulement max. 16 mm, 100 m
Treuil à double tambour HY 32-L0

Poids :

- de 12800 kg

Grue de débardage :

- Série : Bras articulé avec télescope simple : Portée 6,1 m
Couple de levage brut : 270 kNm
Angle de rotation : 210°
Couple de rotation : 80 kNm
Section transversale du grappin : 1,2 m² (Option 0,9 m²)
- Option : Bras articulé avec télescope double : Portée 7,5 m

Pneumatiques :

	Dimensions : Largeur totale :		H :	F :
• Série :	23.1 x 26	2360 mm	3170	530
• Option :	28L-26	2600 mm	3176	536
	620/75-26	2400 mm	3149	509
	600/65-34	2360 mm	3202	562
	710/55-34	2620 mm	3203	563
	67x34-25	3000 mm	3162	525

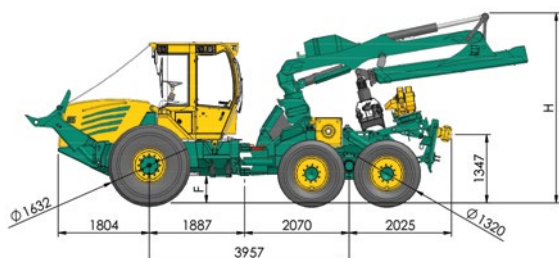
Équipement de série :

- Griffes fixe d'une largeur de 2000 mm
- Panneau arrière droit avec fonction de cale de retenue

Équipements en option :

- Support à galets avec commande hydraulique de réglage en hauteur
- Panneau arrière avec cale de retenue
- Modèle de poulies « Skidder France »
- Protection du capot moteur et chasse-branches tubulaire
- Autres équipements sur demande

805HD 6WD



Treuil :

- Série : Treuil à double tambour HY 20 Adler (2 x 100 kN)
Capacité d'enroulement max. 14 mm, 100 m
- Option : Treuil à double tambour HY 24-O Adler (2 x 120 kN)
Capacité d'enroulement max. 14 mm, 130 m
Treuil à double tambour HY 32-O Adler (2 x 160 kN)
Capacité d'enroulement max. 16 mm, 100 m

Poids :

- de 15300 kg

Grue de débardage :

- Série : Epsilon X150 R80 inclinable
(portée max. 8 m, couple de levage brut 170 kNm)
- Option : Epsilon X150 R104 inclinable
(portée max. 10,4 m, couple de levage brut 170 kNm)

Pneumatiques :

- | | | | | |
|-----------|--------------|------------------|------|-----|
| • Série : | Dimensions : | Largeur totale : | H : | F : |
| AV : | 23,1 x 26 | 2550 mm | 3595 | 530 |
| AR : | 710/45x26.5 | | | |

En cas d'utilisation de chenilles, la largeur minimale est modifiée (+100). Autres pneus sur demande.

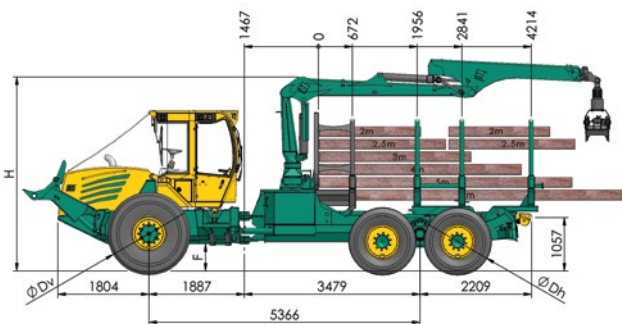
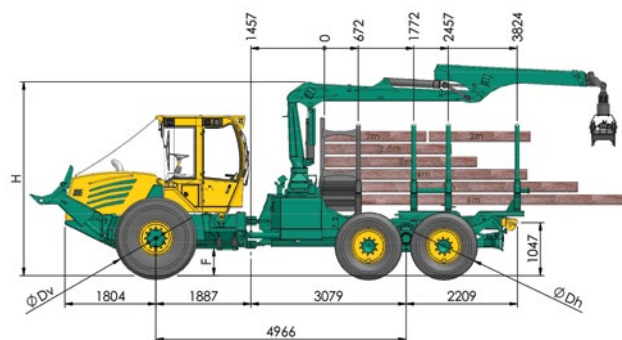
Équipement de série :

- Griffes fixes d'une largeur de 2000 mm
- Panneau arrière droit avec fonction de cale de retenue

Équipements en option :

- Pince à grumes sur support à galets réglable en hauteur
- Modèle de poulies « Skidder France »
- Protection du capot moteur et chasse-branches tubulaire
- Autres équipements sur demande
- Bogielift derrière

805HD Kombi court/long



Treuil :

- Série : Treuil à double tambour HY 20 Adler (2 x 100 kN)
Capacité d'enroulement max. 14 mm, 100 m
- Option : Treuil à double tambour HY 24-SG Adler (2 x 120 kN)
Capacité d'enroulement max. 14 mm, 130 m
Treuil à double tambour HY 32-SG Adler (2 x 160 kN)
Capacité d'enroulement max. 16 mm, 100 m

Poids :

- de 15300 kg / 15500 kg

Charge utile :

- 11 t

Grue de débardage :

- Grue Epsilon M70 F80 (en série)
- Voir liste de grues

Pneumatiques :

- | | | | | |
|------------|--------------|------------------|------|-----|
| | Dimensions : | Largeur totale : | H : | F : |
| • Série : | 23,1 x 26 | 2550 mm | 3670 | 530 |
| • Option : | 28L-26 | 2600 mm | 3164 | 631 |
| | 620/75-26 | 2400 mm | 3137 | 604 |
| | 600/65-34 | 2360 mm | 3190 | 657 |
| | 710/55-34 | 2620 mm | 3191 | 658 |
| | 67 x 34-25 | 3000 mm | 3150 | 620 |

En cas d'utilisation de chenilles, la largeur minimale est modifiée (+100). Autres pneus sur demande.

Équipement de série :

- Pare-grumes et premier rancher amovibles
- Dernier rancher amovible et déplaçable à
(court) 2,4 m, 3,2 m et 3,8 m
(long) 2,8 m, 3,6 m et 4,2 m
- Support à galets réglable en hauteur
- Caméra de recul avec moniteur en couleurs
- Feu de recul LED

Équipements en option :

- Griffes
- Panneau arrière
- Pince à grumes avec plaque de changement rapide
- Rancher double comme 2e et 3e ranchers sur plaque de changement rapide
- Rancher pivotant
- Bogielift arrière
- Autres équipements sur demande

L'arrière aux options multiples

Liste de grue HSM



Dernier rancher variable en position « courte »



Dernier rancher variable en position « moyenne »



Dernier rancher variable en position « longue »



Rancher double à changement rapide pour bois de 2 x 2 m ou 2 x 2,5 m (n'existe pas pour la version courte de 805F)



Poulies réglables en hauteur jusqu'à 2 m



Débardage par câble possible sans modification du rancher



Débardage de grumes avec pince à grumes à changement rapide



Débardage par câble possible sans modification de la pince à grumes

X = Disponible contre supplément O = Équipement Série # = Non livrable					
	Type de grue	Couple de levage	Portée	Type de grapin	805F
					Kombi
EPSILON	M70 F80	102/68 kNm	8,0 m	FG43S	O
	M70 F86	102/68 kNm	8,6 m	FG43S	X
	M70 F101	102/65 kNm	10,1 m	FG43S	X
	M80 F80	114/79 kNm	8,0 m	FG43S	X
	M80 F86	114/79 kNm	8,6 m	FG43S	X
	M80 F101	114/75 kNm	10,1 m	FG43S	X
	S100 F80	128/91 kNm	8,0 m	FG43S	X
	S100 F86	128/90 kNm	8,6 m	FG43S	X
	S100 F101	128/86 kNm	10,1 m	FG43S	#
	S110 F80	143/104 kNm	8,0 m	FG43S	#
	S110 F86	143/104 kNm	8,6 m	FG43S	#
	S110 F101	143/100 kNm	10,1 m	FG43S	#
	X120 F80	159/111 kNm	8,0 m	FG43S	#
	X120 F86	159/110 kNm	8,6 m	FG43S	#
	X120 F102	159/107 kNm	10,2 m	FG43S	#
	X140 F80	173/123 kNm	8,0 m	FG43S	#
X140 F86	173/122 kNm	8,6 m	FG43S	#	
X140 F102	173/119 kNm	10,2 m	FG43S	#	
Fûts de grue bas (hauteur 1730 mm)					
Mesera	F71 F72	99/75 kNm	7,2 m	FG43S	X
	F71 FT85	99/70 kNm	8,5 m	FG43S	X
	F71 FT100	99/66 kNm	10,0 m	FG43S	X
	F71 FT100i	99/66 kNm	10,0 m	FG43S	X
	F83 F72	106/82 kNm	7,2 m	FG43S	X
	F83 FT85	106/76 kNm	8,5 m	FG43S	X
	F83 FT100i	106/73 kNm	10,0 m	FG43S	X
	M 92 F80i	130/84 kNm	8,0 m	FG43S	X
	M 92 FT86i	130/84 kNm	8,6 m	FG43S	#
	M 92 FT100i	130/84 kNm	10,0 m	FG43S	#
	F111 F72	151/111 kNm	7,2 m	FG43S	#
	F111 F85	151/100 kNm	8,5 m	FG43S	#
	F111 FT85	151/100 kNm	8,5 m	FG43S	#
	F111 FT91	151/98 kNm	9,1 m	FG43S	#
	F111 FT100	151/101 kNm	10,0 m	FG43S	#
	M122 F85i	155/110 kNm	8,5 m	FG43S	#
	M122 F96i	155/- kNm	9,6 m	FG43S	#
	M122 FT100i	155/- kNm	10,0 m	FG43S	#
M142 F85i	178/132 kNm	8,5 m	FG43S	#	
M142 F96i	178/124 kNm	9,6 m	FG43S	#	
M142 FT100i	178/- kNm	10,0 m	FG43S	#	

HSM Hohenloher Spezial-Maschinenbau GmbH & Co. KG

Technik die Freude macht.

D-74635 Neu-Kupfer
Im Greut 10
Tel. + 49 (0) 7944 / 9191-0
Fax + 49 (0) 7944 / 9191-77
Mail: info@hsm-forest.com
www.hsm-forest.com

